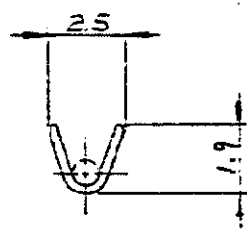
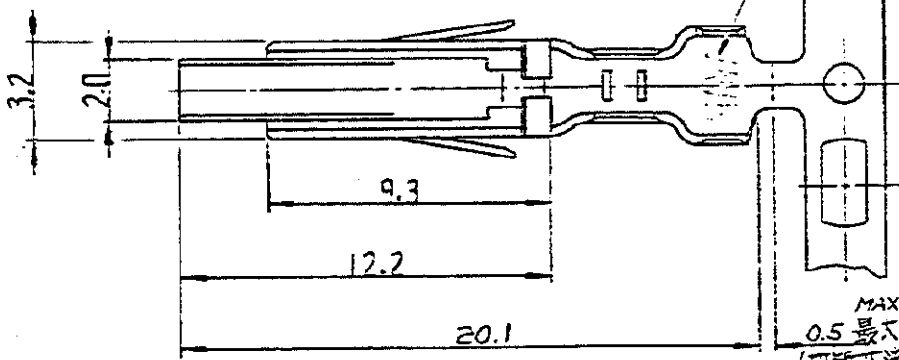
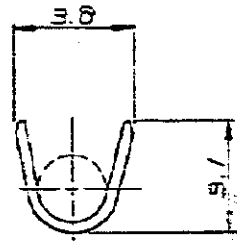
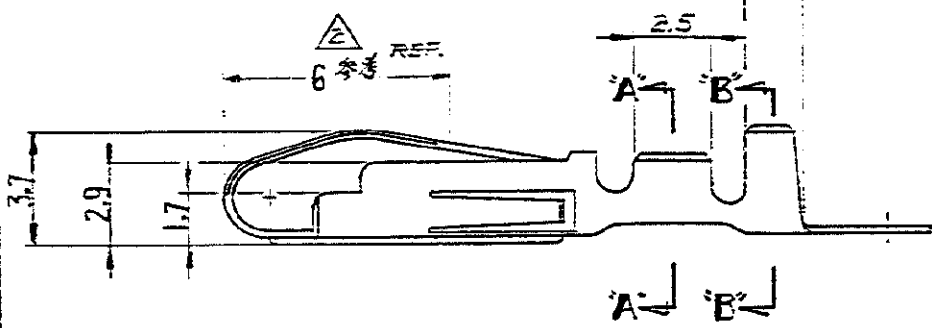


C170311

TRADE MARK
H-12-7



断面 'A-A'
SECT.



断面 'B-B'
SECT.

注:

1. 通用ハウジング型番は以下の通り

POS. 極数	MALE H'SG オス・ハウジング	FEMALE H'SG メス・ハウジング
16	172059	172068
12	172061	172069
8	172063	172070

△ 先端から約6mmまでの接触面は金めっき。
他の部分は一ニッケルめっきである。

NOTES:

1. APPLICABLE HOUSING P/N'S ARE SHOWN IN TABLE OF LEFT SIDE.

△ GOLD PLATING ON CONTACT AREA OF 6mm FROM TOP, OTHERS ARE NICKEL PLATED.

単位: 寸 寸法は mm. DO NOT SCALE PRINT

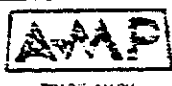
170311-1 汎用型番 HOSER 0.3寸 170311-1

汎用型番 (P/N NUMBER) 材料 (MATERIAL) 型番 (PART NUMBER)

© 1979 BY AMP JAPAN, LTD. ALL RIGHTS RESERVED. AMP PRODUCTS COVERED BY PATENTS AND OR PATENTS PENDING.

参考図面 (CUSTOMER COPY) (REFERENCE ONLY)

材料 (MATERIAL) 参考
SEE TABLE 参考



アール・エス・エー株式会社
TOKYO, JAPAN

C REVISED (P-DWG) (REV. H) SM 6/12/79

SEE NOTE △ 注意 参考

B REVISED (P-DWG) (REV. D) 3-5 7-79

WIRE RANGE 0.22~0.53 AWG #4-20

A REDRAWN (P-DWG) (REV. C) X.Y. G.F. 1/27/79

INSULATION GA 1.5~1.95

LTR: 変更 REVISION RECORD DR. CHK. DATE

SCALE 4:1 J A C-170311 C

DR. K. YUASA 1/8/79 DE S. Fujita 1/12/79

NAME: ジャコト (ジャコト・コネクタ) CONTACT (DRAWER CONNECTOR)